

Dell Storage Center




SC180 Bővítőház

KEZDŐ LÉPÉSEK

Szabályozó modell: E11J
Szabályozó típus: E11J001



Megjegyzések, figyelmeztetések és vigyázat jelzések

-  **MEGJEGYZÉS:** A MEGJEGYZÉSEK fontos tudnivalókat tartalmaznak, amelyek a számítógép biztonságosabb és hatékonyabb használatát segítik.
-  **FIGYELMEZTETÉS:** A FIGYELMEZTETÉS hardverhiba vagy adatvesztés lehetőségére hívja fel a figyelmet, egyben közli a probléma elkerülésének módját.
-  **VIGYÁZAT:** A VIGYÁZAT jelzés az esetleges tárgyi vagy személyi sérülés, illetve életveszély lehetőségére hívja fel a figyelmet.

Copyright © 2015 Dell Inc. Minden jog fenntartva. Ezt a terméket az amerikai és a nemzetközi szerzői jogokról szóló törvények védik. A Dell™ és a Dell logó a Dell Inc. bejegyzett védjegye az Amerikai Egyesült Államokban és/vagy más országokban. Minden más márka és név, amelyet itt említünk, azok megfelelő vállalatának bejegyzett védjegyei.


2015 - 03


Mód. A01

Előkészületek

Az SC180 bővítőház beállítása előtt olvassa el az alábbi bevált gyakorlatokat.

- Mielőtt bármilyen kábelt csatlakoztatna, a tárolórendszer és a bővítőházközött minden portot és csatlakozót ténylegesen lásson el címkével.
- A hálózat be- és kikapcsolásakor mindig kövesse a be- és kikapcsolási eljárásokat. Ellenőrizze, hogy a kritikus hálózati alkatrészek külön áramkörön vannak-e.

 **MEGJEGYZÉS:** Ezt a terméket korlátozott hozzáférésű helyekhez tervezték, pl.: külön gépterem vagy berendezést tartalmazó szekrény.

 **VIGYÁZAT:** Ha zárt vagy több egységet tartalmazó állványba telepíti, az állvány környezetének üzemi hőmérséklete meghaladhatja a helyiség hőmérsékletét. Ezért a berendezés telepítésekor vegye figyelembe, hogy a telepítési környezet megfelel-e a gyártó által meghatározott, maximális környezeti hőmérsékletre vonatkozó követelménynek.

Biztonsági figyelmeztetések



Egy teljesen konfigurált SC180 bővítőház súlya akár 130 kg (287 font) lehet. Egy üres bővítőház súlya 62 kg (137 font). A bővítőház beszereléséhez megfelelő emelési módszert válasszon.




A bővítőház fiókjain belüli működési hőmérséklet elérheti 60°C-ot (140°F-ot). Gondosan járjon el a fiókok kinyitása és a lemeztartók eltávolítása közben.



A folytatás előtt válassza le a bővítőház összes elektromos tápellátási csatlakozását.

További információk, amelyekre szüksége lehet

További információk, amelyekre a bővítőháztelepítésekor szüksége lehet.

 **MEGJEGYZÉS:** Olvassa el a Storage Center alkatrészeihez mellékelt biztonsági és szabályozó információkat. A garanciával kapcsolatos információk külön dokumentumban találhatóak.

- A *Dell Storage Center SCv2080 Tárolórendszer – Telepítési útmutató* tartalmazza a Storage Center hardver alkatrészeinek kábelezésével és az új Storage Center Dell Storage Client segítségével történő konfigurálásával kapcsolatos információkat.
- A *Dell Storage Center Dell Storage Client Rendszergazdai Útmutatója* leírja a Dell Storage Client használatának módját a Storage Centerkezelése érdekében.


Telepítés és konfiguráció

A telepítés megkezdése előtt győződjön meg róla, hogy a hely, ahová a bővítőház szeretné telepíteni, rendelkezik független forrásból származó szabványos tápellátással vagy UPS-szel ellátott állvány-áramelosztó egységgel.

Biztonsági óvintézkedések

A sérülések és a Storage Center károsodásának elkerülése érdekében mindig tartsa be ezeket a biztonsági óvintézkedéseket.

Amennyiben a dokumentumban leírt berendezést nem a Dell által előírt módon használják, a berendezés által nyújtott védelem csökkenhet. Saját biztonsága és védelme érdekében ügyeljen az alábbi szakaszokban leírt szabályokra.

 **MEGJEGYZÉS:** Lásd az egyes Storage Center részegységekhez mellékelt biztonsági és szabályozási információkat. A dokumentum tartalmazhatja a garanciális információkat, de az lehet önálló dokumentum is.

Telepítésre vonatkozó biztonsági óvintézkedések

Tartsa be ezeket a biztonsági óvintézkedéseket:

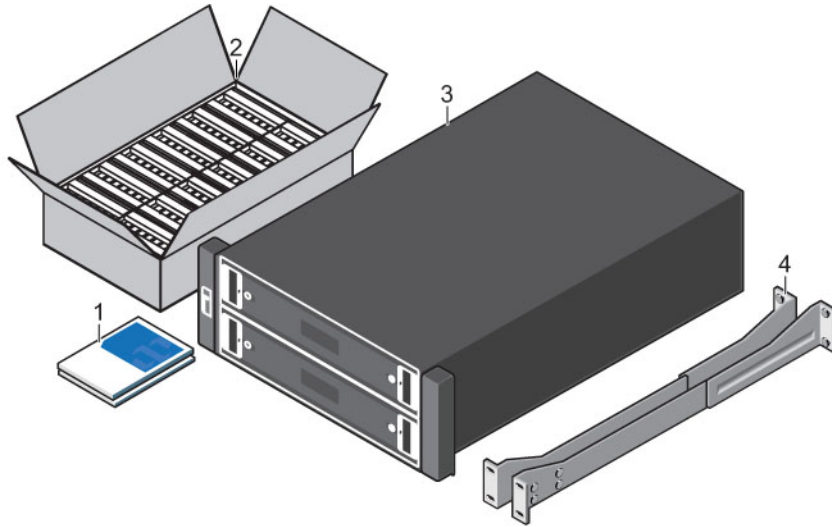
- A Dell azt ajánlja, hogy csak állványszerelési gyakorlattal rendelkező egyének telepítsék az SC180 bővítőház állványba.
- Legalább két emberre van szükség a bővítőház vázának a csomagból történő kiemeléséhez, és háromra az állványba történő beszereléséhez. Az üres váz körülbelül 62 kg (137 lbs) tömegű.
- Győződjön meg arról, hogy a bővítőház mindig teljesen testelődik, hogy megakadályozza az elektrosztatikus kisülés miatt bekövetkező károsodást.
- A bővítőház hardverének kezelésekor elektrosztatikus védelemre szolgáló csuklópántot (a csomag nem tartalmazza) vagy hasonló védelmi formát kell viselni.

A bővítőház vázát állványba KELL szerelni. Ekkor az alábbi biztonsági követelményeket tekintetbe kell venni:

- Az állványszerkezetnek alkalmasnak kell lennie a telepített váz teljes súlyának megtámasztására, és a kialakításnak tartalmaznia kell stabilizáló elemeket, amelyek alkalmasak az állvány felbillenésének vagy felborulásának megakadályozására a szerelés vagy a mindennapos használat során.
- Vázaz állvány berakodásakor a feltöltés alulról felfelé, a kiürítés pedig felülről lefelé történjen.
- Az állvány felborulási veszélyének elkerülése érdekében egyszerre ne csúsztasson ki egy váznál többet az állványból.
- A bővítőház alacsony nyomású hátsó kiáramlással kell telepíteni [az állványajtók és tárgyak által keltett vissznyomás ne haladja meg az 5 Pascal értéket (vízállásos mérőműszer 0,5 mm)].
- Az állvány kialakításának tekintetbe kell vennie az egységénél a maximális külső üzemeltetési hőmérsékletet, amely 35°C.

A Storage Center berendezésének kicsomagolása

Csomagolja ki a bővítőház, és ellenőrizze a szállított tételeket.



1. ábra. SC180 Bővítőház alkatrészei

- | | |
|-----------------|-------------------------|
| 1. Dokumentáció | 2. Merevlemez-meghajtók |
| 3. Bővítőház | 4. Állvány sínei |

⚠ VIGYÁZAT: A sérülések elkerülése érdekében két személynek kell emelő hevederek segítségével felemelni a bővítőház.

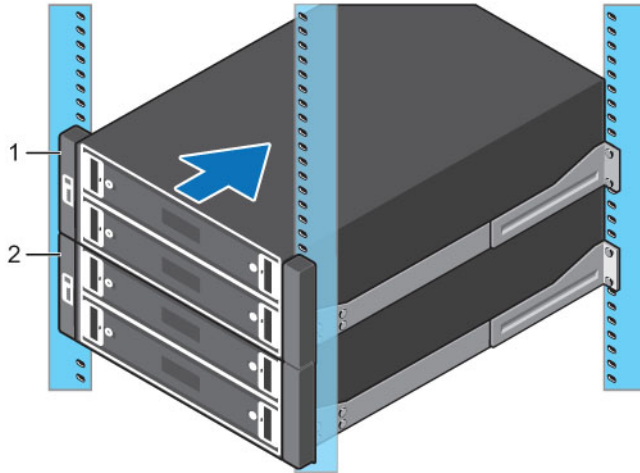
Bővítőház állványba telepítése

Telepítse az SC180 bővítőház egy állványba

✍ MEGJEGYZÉS: A bővítőház úgy szerelje be, hogy lehetővé tegye a bővítést az állványban, és elkerülje, hogy az állvány felső része túl nehéz legyen.

⚠ VIGYÁZAT: Ha a bővítőház az állvány alacsonyabb 20U szintje fölé szeretné telepíteni, akkor a sérülések elkerülése érdekében az ügyfél által biztosított mechanikus emelőt kell használni.

1. A bővítőházmellékelt biztonsági előírások és az állvány telepítési előírásainak figyelembe vételével szerelje be a síneket.
2. Tervezze meg, hogy az állványban hová szereli fel a bővítőház, és jelölje meg a helyet.
3. Szerelje be az állvány síneit a megjelölt helyre.
4. Szerelje fel a bővítőház vázát a sínekre.



2. ábra. Szerelje fel a Bővítőház vázát az állványra

1. SC180 bővítőház
 2. Tárolórendszer
5. Rögzítse a tárolórendszer váza az állványhoz a leszorító keretek segítségével.
A bővítőháztelepítésével kapcsolatos további információért lásd a *Dell Storage Center SCv2080 Tárolórendszer –Telepítési útmutató*.

Merevlemezek telepítése

A merevlemezek a fiókok hátlapjához vannak csatlakoztatva a Disk Drive in Carrier (DDIC) merevlemez hordozók segítségével.

Egy SC180 bővítőház meghajtók minimális száma 28 (egy teljes sor a felső fiókban és egy teljes sor az alsó fiókban).

1. Nyissa ki az alsó fiókot.

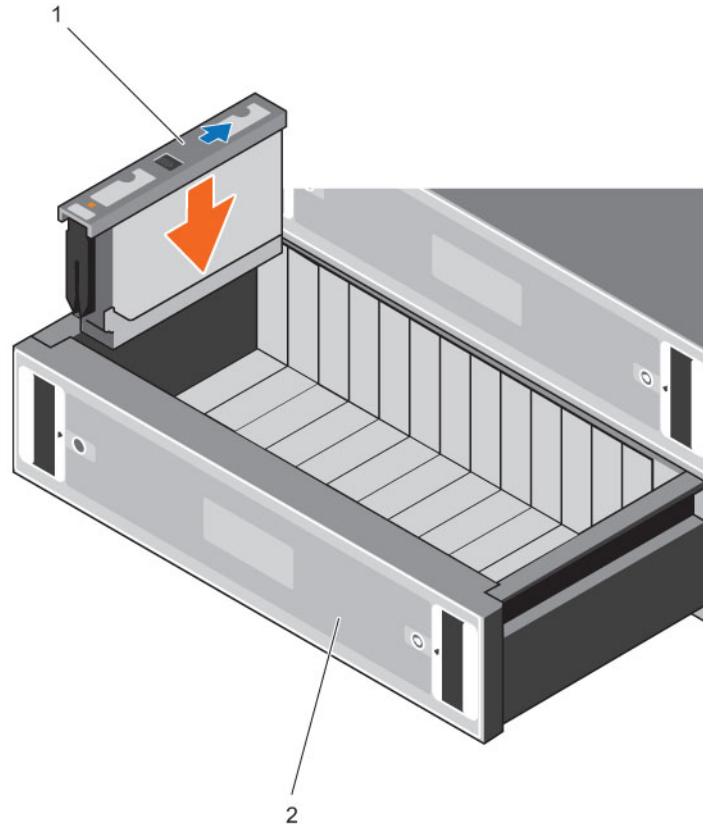
△ FIGYELMEZTETÉS: Ha a bővítőház túl hosszú ideig üzemel (magasságtól függően) nyitott fiókkal, a bővítőház túlhevülhet, ami áramkimaradást vagy adatvesztést eredményezhet. Az ilyen módon történő használat esetén a garancia nem érvényes.

- a. Nyomja a fiókreteszeket a fiók közepe felé, és tartsa meg őket.
- b. Húzza ki a fiókot teljesen, amíg meg nem akad.

2. Helyezze be az egyes merevlemez hordozót (DDIC) a fiókba, egyszerre egyet.

△ FIGYELMEZTETÉS: A megfelelő légáramlás fenntartása érdekében a fiókokba teljes sorokban kell elhelyezni a merevlemezeket (fiókonként három darab, egyenként 14 meghajtó tárolására alkalmas sor található). A feltöltött sorok száma között nem lehet 1-nél nagyobb különbség az egyes fiókokat tekintve. A sorokat a fiók elejétől a hátulja felé töltse fel.

- a. Tartsa a DDIC-t függőlegesen, csúsztassa a nagyobb részét a nyílásba.
- b. Két kézzel nyomja lefelé határozottan és egyforma erővel a DDIC-t.
- c. Miközben lefelé nyomja a DDIC-t, csúsztassa el a felső lemezt a fiók hátulja felé, amíg az a helyére nem kattann.



3. ábra. DDIC telepítése fiókba

1. DDIC

2. Alsó fiók

⚠ FIGYELMEZTETÉS: Ha a DDIC nem reteszelt le, ne használja, és kérjen cserét a Dell Terméktámogatási szolgáltatások. Ha egy hibás DDIC retesze kinyílik a zárt fiókban belül, az kinyithatatlaná teheti a fiókot.

3. A DDIC-k behelyezését követően zárja be a fiókot.
 - a. Helyezze be a fiók oldalai mentén található görgők felénél elhelyezett két zárkioldó gombot.
 - b. Nyomja be a zárkioldó gombokat, és teste segítségével nyomja neki a fiókot a váznak, amíg a zár ki nem oldódik.
 - c. Helyezze az előlapra a kezét, és továbbra is nyomja befelé a fiókot, amíg az előlap egy vonalba nem kerül a vázzal, és az elülső fiók zárjai be nem záródnak.

⚠ VIGYÁZAT: Vigyázzon az ujjaira a fiók zárása közben.

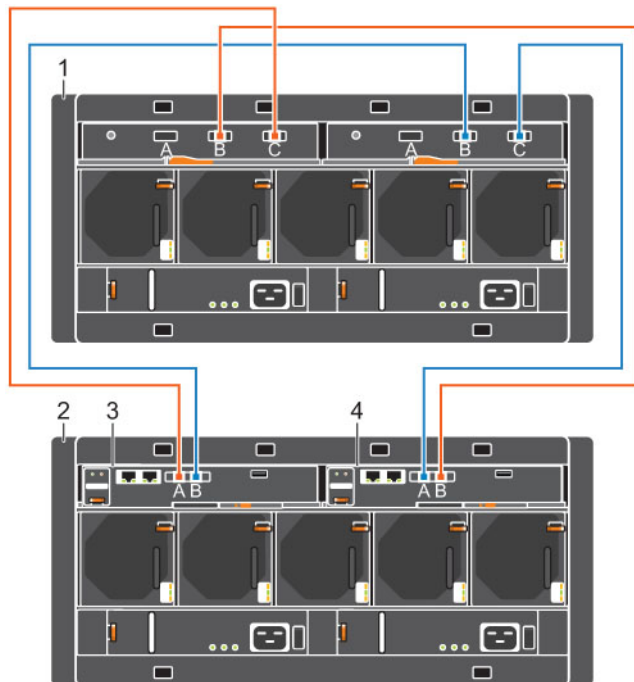
4. Ismétlje meg az előző lépéseket a felső fióknál is.

Bővítőház összekötése a Tárolórendszer

SC180 bővítőház csatlakoztatása az SCv2080 tárolóvezérlőhátsó SAS portjaihoz.

MEGJEGYZÉS: Az SC180 bővítőház a bal tárolóvezérlő az 1. tárolóvezérlő és a jobb tárolóvezérlő a tárolóvezérlő

1. Csatlakoztassa az 1. tárolóvezérlő SAS kábelét: az A portot a bővítőház: bal EMM C portjához.
2. Csatlakoztassa a 2. tárolóvezérlő SAS kábelét: a B portot a bővítőház: bal EMM B portjához.
3. Csatlakoztassa a 2. tárolóvezérlő SAS kábelét: az A portot a bővítőház: jobb EMM C portjához.
4. Csatlakoztassa az 1. tárolóvezérlő SAS kábelét: a B portot a bővítőház: jobb EMM B portjához.



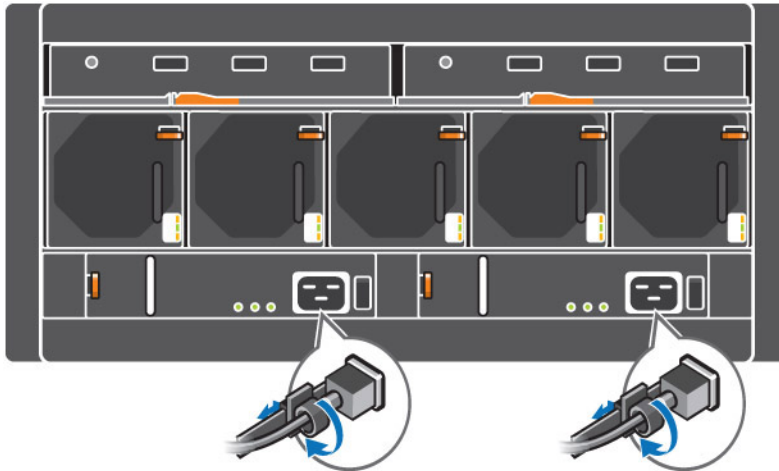
4. ábra. SC180 Bővítőház összekötése az SCv2080 Tárolóvezérlő.

- | | |
|--------------------|--------------------|
| 1. SC180 bővítőház | 2. Tárolórendszer |
| 3. 1.Tárolóvezérlő | 4. 2.Tárolóvezérlő |

Tápkábelek csatlakoztatása

Csatlakoztassa a tápkábeleket a bővítőház.

1. A tápkábelek csatlakoztatása előtt győződjön meg róla, hogy a bővítőház kapcsolói OFF (KI) állásban vannak.
2. Csatlakoztassa a tápkábeleket a bővítőház vázában található tápellátáshoz.



5. ábra. Tápkábelek

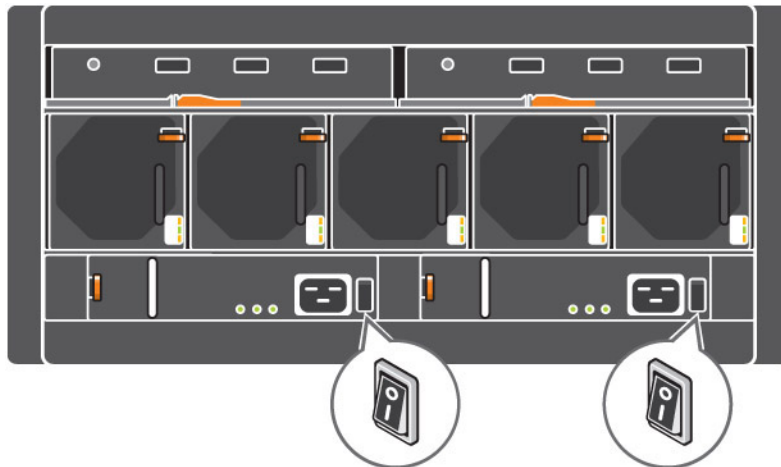
3. Rögzítse a tápkábeleket a bővítőház vázához a törésgátló rögzítők segítségével.
4. Csatlakoztassa a tápkábel másik végét egy földelt csatlakozóaljzatba vagy egy különálló áramforrásba, mint például egy szünetmentes tápegységbe (UPS) vagy egy áramelosztó egységbe (PDU).

△ FIGYELMEZTETÉS: A hátsó állványajtó bezárásakor ellenőrizze, hogy a tápkábeleknek elegendő helyük van-e, mivel néhány állvány lehetséges, hogy nem elég mély.

Bővítőház bekapcsolása

Kapcsolja be az SC180 bővítőház, miután a Storage Center összes összetevőjét állványba rendezte és bekötötte.

Kapcsolja be a bővítőház: nyomja meg a két bekapcsoló gombot egyszerre.



6. ábra. Az SC180 Bővítőház bekapcsoló gombjainak elhelyezkedése

A bővítőház elülső részén található állapot-visszajelző zölden világít, ha a bővítőház be van kapcsolva és üzemképes.

NOM információk (Csak Mexikóban)

A dokumentumban ismertetett eszökhöz a követező információkat a hivatalos mexikói szabványnak (NOM) megfelelően adtuk meg:

Importőr:	Dell Inc. de México, S.A. de C.V Paseo de la Reforma 2620-11 ° Piso Col. Lomas Atlas 11950 México, D.F.
Modellszám:	E11J
Tápfeszültség:	200–240 VAC
Frekvencia	50/60 Hz
Áramfogyasztás:	16 A

Műszaki adatok

Az SC180 bővítőház műszaki adatait a követező táblázatok tartalmazzák.

Drives	
SAS merevlemezek	Akár 84 db 3,5 hüvelykes SAS működés közben cserélhető merevlemez (6.0 Gbps)

Házkezelő modulok (EMM-ek)	
EMM-ek	Két működés közben cserélhető IO modul

Kapcsolat	
Konfigurációk	A Storage Center akár 168 meghajtót is képes támogatni egy redundáns elérési úttal rendelkező SAS láncon Az SCv2080 tárolórendszer egy SC180 bővítőháztámogat

Független lemezek redundáns tömbje (RAID)	
Tárolórendszer	SCv2080
Kezelés	RAID kezelés a Dell Storage Client 2015 R1verziójának segítségével

Back-Plane kártya	
Csatlakozók	<ul style="list-style-type: none">• 84 SAS merevlemez-csatlakozók• SBB csatlakozók két készlete• Öt hűtőventilátor modulcsatlakozó• Két tápellátás-csatlakozó

Back-Panel csatlakozók (EMM-enként)	
SAS csatlakozók	<ul style="list-style-type: none">• Asszimetrikus SAS kábelek a bővítőház tárolórendszerterítő csatlakoztatásához.

Back-Panel csatlakozók (EMM-enként)

- Támogatja a Mini-SAS HD kábelt az általánosan kulccsal definiált Mini-SAS kábelhez. Az alábbi hosszúságokat támogatja jelenleg:

SCv2080-tól SC180-ig:

- 0,5 m
- 2 m
- 3 m
- 5 m



MEGJEGYZÉS: Az SAS csatlakozók SFF-8086/SFF-8088 kompatibilisek.

LED jelzések

Előlap	<ul style="list-style-type: none">• Egy kétjegyű LCD visszajelző az egység azonosítóhoz, hibakódhoz és egység helymeghatározóhoz• Egy kétszínű LED visszajelző az energiaellátási állapot jelzéséhez• Egy egyszínű LED visszajelző a modul hibaállapotának jelzésére (bővítőház egészében)• Egy egyszínű LED visszajelző a logikai hibaállapot jelzésére (meghajtó, HBA, RAID vezérlő stb.)• Egy egyszínű LED visszajelző az 1. fiók hibaállapotának jelzésére• Egy egyszínű LED visszajelző a 2. fiók hibaállapotának jelzésére
Fiók	<ul style="list-style-type: none">• Egy egyszínű LED visszajelző az oldallapi kártyához és az energiaállapot jelzéséhez• Egy egyszínű LED visszajelző a fiók hibaállapotának jelzésére• Egy egyszínű LED visszajelző a logikai hibaállapot jelzésére• Egy egyszínű LED visszajelző a kábel hibaállapotának jelzésére• Hat egyszínű LED visszajelző az adattovábbítás állapotának jelzésére
Disk Drive In Carrier (DDIC)	<ul style="list-style-type: none">• Egy egyszínű LED visszajelző a meghajtó hibaállapotának jelzésére
6 GB SAS IO modul	14 egyszínű LED állapot-visszajelző, négy darab a három SAS porthoz és kettő a modul állapotának jelzéséhez
Hűtőmodul	<ul style="list-style-type: none">• Egy egyszínű LED visszajelző a modul állapotának jelzésére• Egy egyszínű LED visszajelző az akkumulátor hibaállapotának jelzéséhez (jelenleg nem használt)• Egy egyszínű LED visszajelző a ventilátor hibaállapotának jelzésére
Tápegység (PSU)	<ul style="list-style-type: none">• Egy egyszínű LED visszajelző a PSU hibaállapotának jelzésére• Egy egyszínű LED visszajelző a tápellátás hibaállapotának jelzésére• Egy egyszínű LED visszajelző az energiaállapot jelzésére

Tápellátások

Váltakozó áramú betáp (betáponként)

Teljesítményfelvétel 2,8 kW

Feszültség 200–240 VAC (16 A)

Tápellátások

Hőelvezetés	191-147 W
Bemeneti frekvencia	50/60 Hz
Max. bemeneti teljesítmény	1791 VA
Bemeneti áramerősség	7.4 A@241 VAC
Maximális bekapcsolási túláram	Rendes vezetékes kiépítés esetén és a rendszer külső üzemi hőmérsékleti tartományát meghaladó hőmérsékletnél a bekapcsolás túláram táponként az 55 A-t is elérheti 10 ms-ra vagy annál rövidebb időtartamra.

Elérhető merevlemez teljesítmény (tárolóhelyenként)

Támogatott merevlemez energiafogyasztása	Akár 1,16 A +5 V-on
(folyamatos)	Akár 1,6 A +12 V-on

IO kártya teljesítmény (tárolóhelyenként)

IO kártya maximális energiafogyasztása	11 W +12 V-on
Maximális elérhető energia	100 W +12 V-on
Minimális elérhető energia	1 W +5 V-on (készlet)

Fizikai

Magasság	22,23 cm
Szélesség	48,26 cm
Mélység (elülső tartókonzoltól a hátsó felületig)	91,5 cm
Mélység (elülső felülettől a hátsó felületig)	96 cm
Teljes súly (maximum konfigurálás)	130 kg
Súly meghajtók nélkül	62 kg

Környezeti



MEGJEGYZÉS: Az egyes konfigurációk környezeti jellemzőivel kapcsolatos egyéb adatokat lásd a dell.com/environmental_datasheets weboldalon.

Hőmérséklet:

Üzemi 5° C és 35° C között óránként legfeljebb 10° C-os hőmérséklet-változással

Környezeti



MEGJEGYZÉS: Maximum 35°C 2134 m-ig, 30°C -ra csökken 2134 - 3000 m között.

Tárolási -40° C és 70° C között óránként legfeljebb 20° C-os hőmérséklet-változással

Relatív páratartalom

Üzemi 20–80% (nem lecsapódó), maximális páratartalom-változás: 10% óránként

Tárolási 5% – 100% (nem lecsapódó)

Maximális rezgés

Üzemi 0,21 G 5–500 Hz-en 15 percig

Tárolási 1,04 G 2-200 Hz-en 15 percig

Maximális ütődés

Üzemi Fél-színusz sokk 5 G +/- 5% 10 ms +/- 10% impulzus időtartammal csak működési elhelyezés esetén

Tárolási

- Z-tengely: 30 g 10 ms fél-színusz
- X és Z-tengely: 20 g 10 ms fél-színusz

Tengerszint feletti magasság:

Üzemi -30,5 - 3000 m



MEGJEGYZÉS: Maximum 35°C 2134 m-ig, 30°C -ra csökken 2134 - 3000 m között.

Tárolási -300 m - 12192 m

Légszennyezési szint

Besorolás Legfeljebb G2-es osztályú az ISA-S71.04-1985 jelű szabvány szerint